

## ACTIVIDADES PARA EL ALUMNO

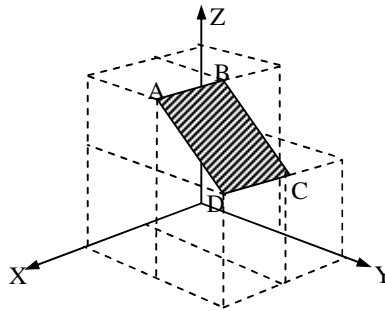
Nombre Ficha Temática: Sistema cartesiano tridimensional

Subsector: Matemática

1. Representa en el espacio los siguientes puntos:

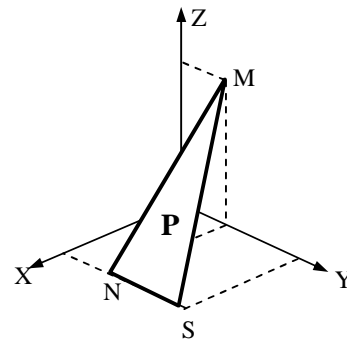
$A(3, 4, 0)$      $B(3, 4, 1)$      $C(3, 4, -1)$      $D(1, 1, 1)$      $E(2, 2, 2)$   
 $F(5, 0, 1)$

2. Las coordenadas de los vértices del rectángulo de la figura son:  $A(4, 2, 4)$ ,  $B(2, 2, 4)$ ,  $C(2, 4, 3)$  y  $D(4, 4, 3)$ . ¿Cuál es el perímetro del rectángulo?



2. Los puntos de coordenadas  $M(0, 1, 3)$ ,  $N(3, 1, 0)$  y  $S(3, 3, 0)$  pertenecen al plano P. Señale si las siguientes afirmaciones son Verdaderas o Falsas.

- \_\_\_\_\_ El ángulo MNS es recto en N.
- \_\_\_\_\_ Los puntos M y N tienen la misma ordenada..
- \_\_\_\_\_ El segmento MS pertenece al plano ZX.
- \_\_\_\_\_ El plano P es paralelo al plano ZX.
- \_\_\_\_\_ El segmento NS pertenece al plano XY.
- \_\_\_\_\_ Los puntos N y S tienen la misma cota.
- \_\_\_\_\_ Los puntos M y S tienen la misma abscisa.



4. ¿Qué cuerpo se forma por la rotación indefinida en torno al eje Z de la figura cuyos vértices son los puntos de coordenadas  $(0, 0, 0)$ ,  $(2, 2, 0)$ ,  $(2, 2, 3)$  y  $(0, 0, 3)$ ?
5. ¿Cuánto mide la diagonal del cubo cuyos vértices son los puntos  $(1, -1, -1)$ ,  $(1, 1, -1)$ ,  $(-1, 1, -1)$ ,  $(-1, -1, -1)$ ,  $(1, -1, 1)$ ,  $(1, 1, 1)$ ,  $(-1, 1, 1)$ , y  $(-1, -1, 1)$ ?

Respuestas.

2.  $4 + 2\sqrt{5}$

3. V, V, F, F, V, V, F

4. Un cilindro

5.  $\sqrt{12}$